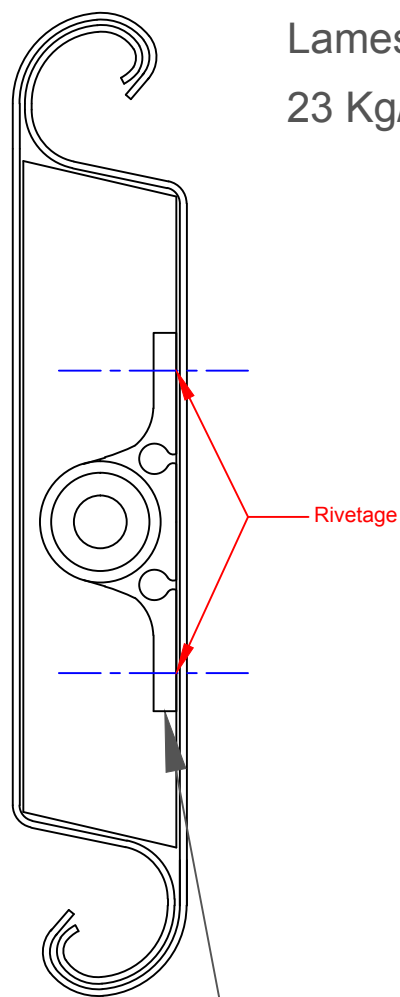
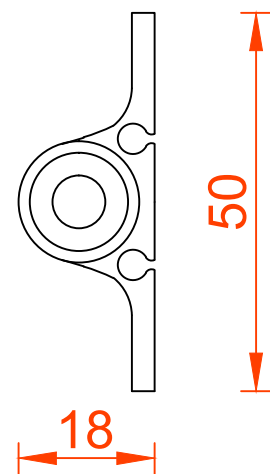


Bois exotique  
IPE 86x20 braisé  
haute densité (20 Kg/m<sup>2</sup>)

Lames double paroi galvanisée  $\frac{9}{10}$ e au pas de 112  
23 Kg/m<sup>2</sup> (Au lieu de 18 Kg/m<sup>2</sup> en  $\frac{7}{10}$ e)



Système anti-tronçonnage (Securit)  
(0.98 Kg/mL)



**Système Securit :**

Produit certifié résistant à tout type d'agression de niveau 6 au moyen d'outils électriques puissants (perceuse, scie sauteuse, scie sabre, meuleuse d'angle).

**Normalisé NF et CE.**